

**Vandens švirškų patikra visada atliekama vadovaujantis gamintojo instrukcijomis ir rekomendacijomis!**

### Poreikis atlikti patikrą:

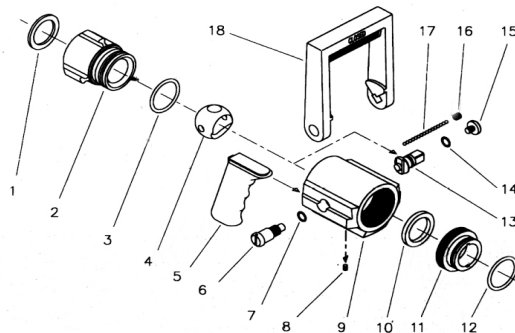
- Pagal gamintojo numatytą periodiškumą.
- Nustačius, kad švirškų veikimas netinkamas.
- Kilus įtarimams, kad švirškų tinkamas veikimas galėjo būti paveiktas (kritimas, cheminės medžiagos ir pan.).
- Pagal vidaus numatytą periodiškumą, bet ne rečiau nei numato gamintojas.

### Vizuali apžiūra:

- Vandens tekėjimas nėra stabdomas dėl kokių nors kliūčių.
- Švirškų turi visas dalis.
- Švirškų dalys nesulūžusios.
- Uždarymo rankena ir vandens reguliavimo mechanizmai veikia taip, kaip numato gamintojas.
- Tarpinė yra vietoje ir tinkama tolimesnei eksploatacijai.
- Nėra kitų vizualių švirškų pažeidimų.

### Periodiniai priežiūros darbai:

- Kai kurie gamintojai numato judančių dalių (uždarymo rankenos, vandens debito reguliavimo žiedo, vandens išpurškimo žiedo ir pan.) periodinį sutepimą purškiamais silikonais.



### Hidraulinis ir tekėjimo bandymai:

- Atliekami pagal gamintojo numatytas

### Draudžiama:

**Valyti vandens švirškus naftos produktais ir rūgštimis.**